



精准测控

# 高精度 惯性测量单元

PA-IMU-02D

产品手册

Product Manual





## 1.1. 产品简介

PA-IMU-02D 系列产品是小型化、高性价比的测量元件，用于动态测量、定位和导航中，可给出空间所需的角速率和加速度参数。此系列产品采用密封设计，数字滤波，A/D 转换，温度补偿，起始误差和轴向偏差的补偿，具备了中等精度光纤陀螺产品的测量精度，最终经过串口输出一组惯性测量数据。

## 1.2. 产品应用

它可广泛用于汽车电子、飞行器制导与控制、姿态参考系统、平台稳定、机器人、天线稳定、与 GPS 组合、通用航空等系统。

## 1.3. 产品特征

- ◆在全温范围 ( $-40^{\circ}\text{C} \sim +85^{\circ}\text{C}$ ) 内，对零偏、刻度因数和交叉偶合等参数进行标定和补偿；
- ◆内置 24 位 A/D 转换；
- ◆3 轴加速度和 3 轴角速度值输出
- ◆200HZ 输出速率
- ◆全密封可靠设计，坚固的结构保证在恶劣环境下可以正常工作；
- ◆抗振动冲击和抗地磁干扰设计。

## 1.4. 供电

输入电压 (Vdc)                    +9~30V



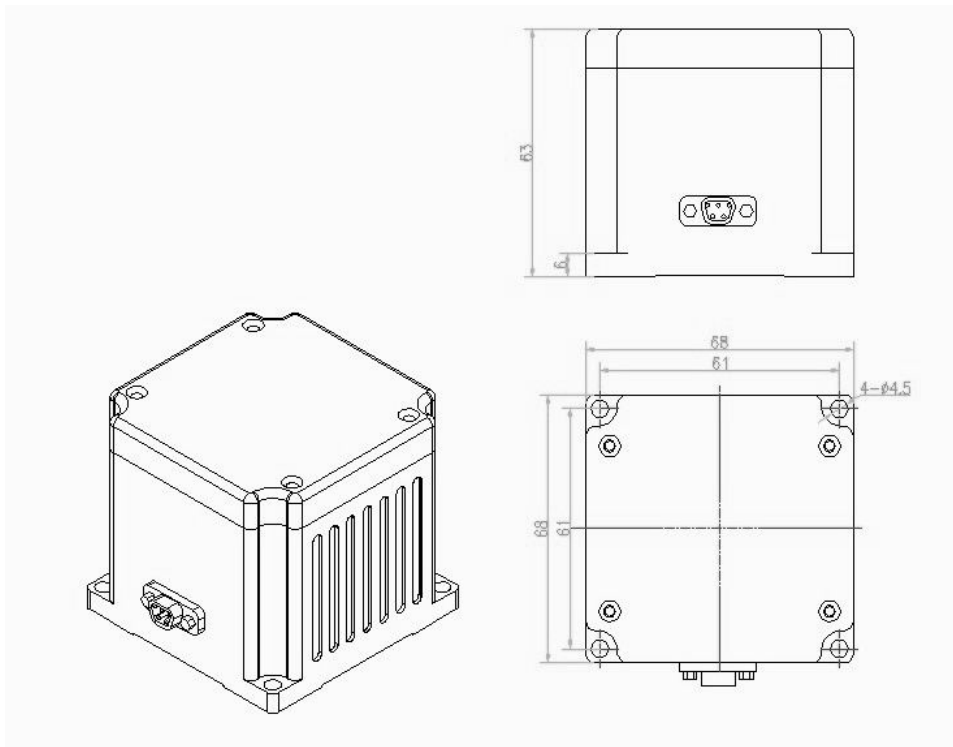
## 1.5. 技术参数

物理特征	重量	500g
	电源	9~30 VDC, <3W, (@ 10VDC)
	激活时间	<1 s
陀螺仪	测量范围	±400deg/s (可选)
	零偏 (全温范围)	<10deg/h
	零偏稳定性	<10deg/h
	零偏重复性	<10deg/h
	非线性 (±300 deg/s)	< 200 ppm
	带宽	> 262 Hz (-3 dB)
加速度计	测量范围	±10g
	零偏 (全温范围)	< 5 mg
	零偏稳定性	< 0.1 mg
	零偏重复性	< 0.1 mg
	分辨率	0.5 mg @ 1 Hz
	非线性 (全量程)	< 500 ppm
	带宽	≥ 100 Hz
姿态角	横滚角	±180° /
	俯仰角	±90
输出		RS232/RS422 串行端口
	输出速率	100Hz, @ 460,800 波特率
	可靠性 (预期)	10k 小时 MTBF
使用环境	温度	-40° C ~ +85° C
	振动	20 g @ 20~2000 Hz
	冲击	1500 g, 0.5 ms, 1/2 sine

## 1.6. 电气接口定义

IMU 针	定义
1	N/C
2	RS422 的 Tx+
3	RS422 的 Tx-
4	RS422 的 Rx+
5	RS422 的 Rx-
6	N/C
7	壳体地
8	9-30 VDC 电源输入 (+)
9	电源地

## 1.7. 外型尺寸图





# 精致·精准·精通

**西安精准测控有限责任公司**  
Xi'an Precise Measurement&Control Co.,Ltd

电话：029-88814882/883/891/892 传真：029-88814881

网址：[www.siliconmems.com](http://www.siliconmems.com)

E-mail:[admin@siliconmems.com](mailto:admin@siliconmems.com)

地址：西安市高新区科技二路65号清华科技园（东区）三层